



**BARIERA
PRZED
WILGOCIĄ**



**BARIERA
PRZED
RADONEM**



**IZOLUJE
TERMICZNIE**



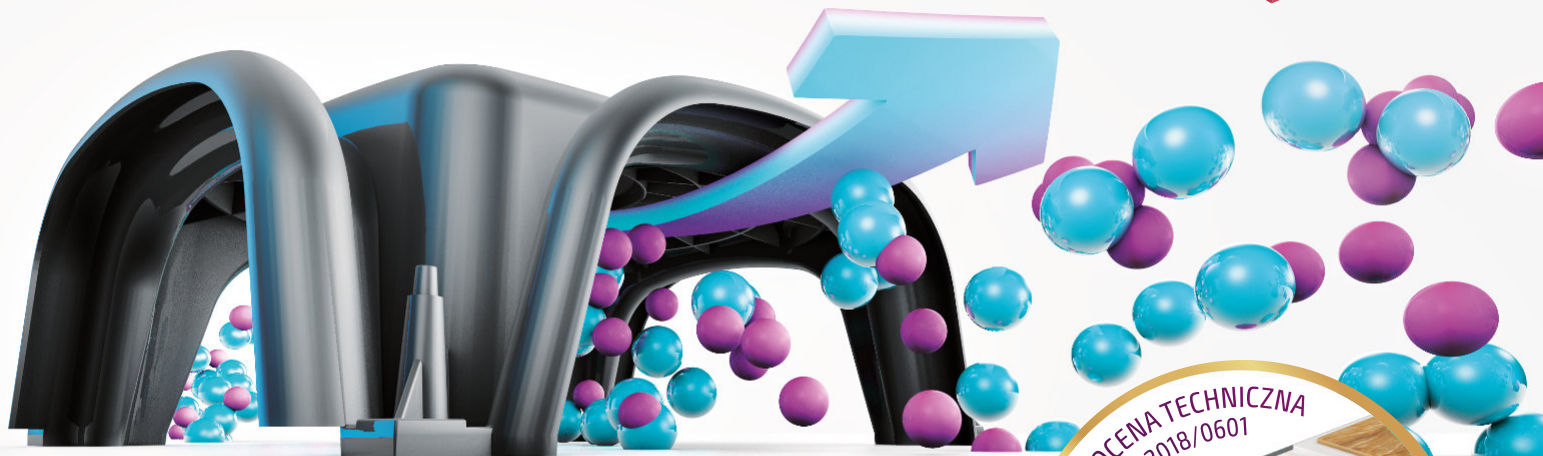
**OSZCZĘDNOŚĆ
CZASU, SZYBKI
MONTAŻ**



**OPTIMALIZACJA
KOSZTÓW**



K R A B



SKUTECZNA BARIERA PRZED WILGOCIĄ I RADONEM, IZOLUJE TERMICZNIE

MODUŁOWY POMOST

IZOLACYJNO-WENTYLACYJNY "KRAB"

**KRAJOWA OCENA TECHNICZNA
ITB-KOT-2018/0601**



SYSTEM "KRAB"

System modułowych pomostów KRAB firmy MAXPOL to nowoczesny i ekonomiczny sposób na wentylowany podłogę. KRAB izoluje podłogę przed wilgocią podciśnieniową i kapilarną, stanowi skuteczną barierę dla radioaktywnych związków, a także wietnie izoluje termicznie.

Dzięki prostocie i szybkości montażu jest idealnym systemem dla nowoczesnego budownictwa.

Parametry techniczne

długość	50 cm
szerokość	50 cm
wysokość	21 cm
materiał	polipropylen

SYSTEM SKŁADA SIĘ Z MODUŁU
I POKRYW BOCZNYCH A/B



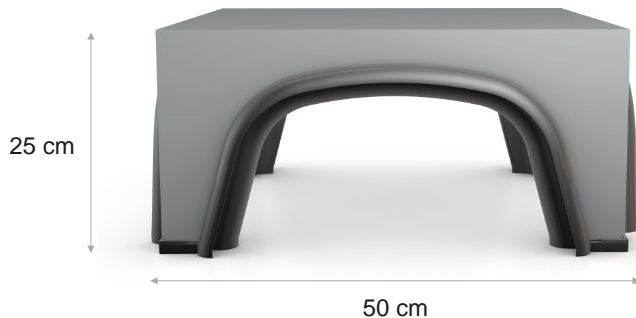
POKRYWA "B"

POKRYWA "A"

POKRYWY USZCZELNIAJĄ
I ZABEZPIECZAJĄ
PRZED WLEWAMI BOCZNYMI
BETONU

Parametry techniczne

waga modułu	1,93 kg
pokrywa A	0,35 kg
pokrywa B	0,39 kg



SYSTEM "KRAB"



**BARIERA
PRZED
WILGOCIĄ**



**BARIERA
PRZED
RADONEM**



**IZOLUJE
TERMICZNIE**



**OSZCZĘDNOŚĆ
CZASU, SZYBKI
MONTAŻ**



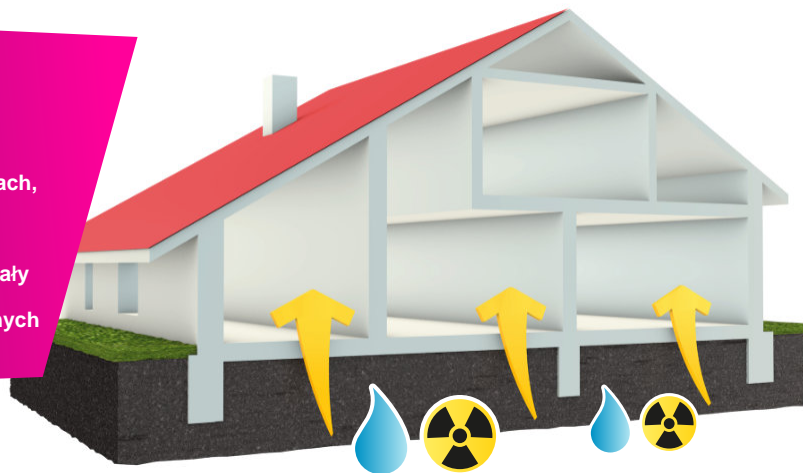
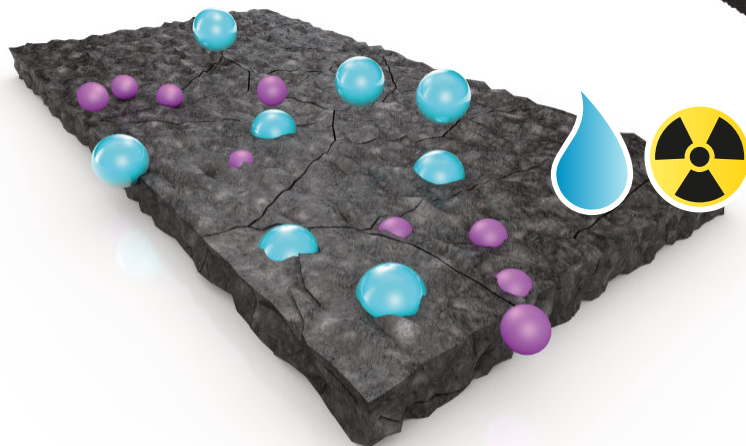
**OPTIMALIZACJA
KOSZTÓW**

- Konstrukcja w kształcie łuku przenosi całe obciążenie.
- Znacznie zmniejsza zużycie betonu i innych kruszyw.
- Wysoka jakość i skuteczność potwierdzona badaniami.





Radon stanowi 40–50% dawki promieniowania, jak otrzymuje mieszkaniec Polski od różel naturalnych. Radon może stanowić zagrożenie dla zdrowia człowieka, gromadzi się w budynkach mieszkalnych, zwłaszcza w piwnicach, przedostając się tam z gruntu w wyniku różel nieszczelności, szczelin w fundamentach. Dotyczy to zwłaszcza podłoga granitowego, zawierającego w większej ilości uranu w swoim składzie niż np. skały osadowe. Aktualnie w Polsce obowiązujący limit stężenia radonu w nowych budynkach mieszkalnych wynosi około 200 Bq/m³.



BARIERA OCHRONNA

Wentylowane podłogi są skutecznym sposobem na wyeliminowanie wszelkiego rodzaju wilgoci oraz rozprzestrzeniania się szkodliwych gazów, takich jak np. radon.

To inwestycja dla zdrowia i dobrego samopoczucia.



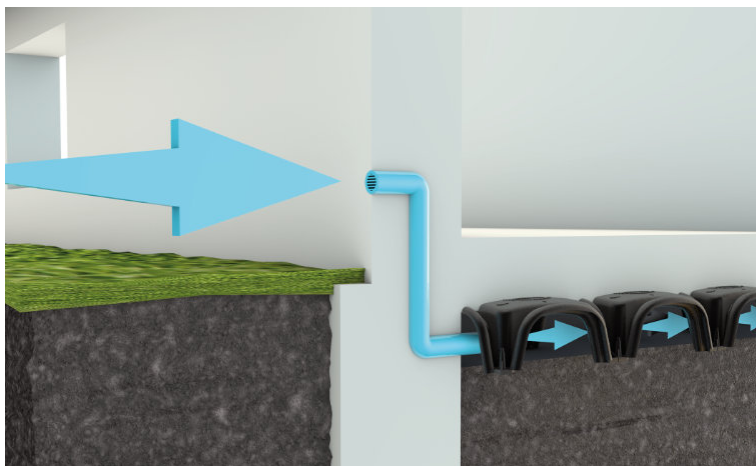
ZOBACZ PREZENTACJE
SYSTEMU KRAB



Zastosowanie modułów pod powierzchnią podłogi tworzy pustkę techniczną, do której należy doprowadzić powietrze za pomocą krutek wentylacyjnych i rur, tworząc w ten sposób naturalną cyrkulację. Dzięki temu eliminowana jest wilgoć i szkodliwość potencjalnych gazów.

Specjalny kształt modułów systemu KRAB sprawia, że opór powietrza przepływającego pomiędzy elementami podpodłogowymi jest zminimalizowany.

Pozwala to na swobodną cyrkulację powietrza przez co system działa najwydajniej.

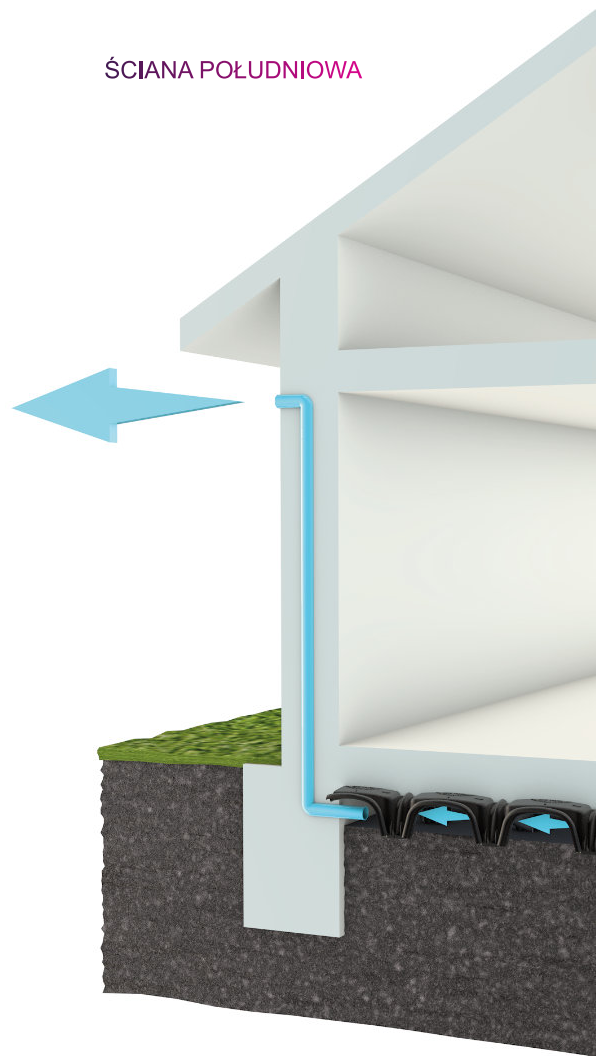


ŚCIANA PÓŁNOCNA

ABY UZYSKAĆ NAJLEPSZĄ NATURALNĄ CYRKULACJĘ POWIETRZNĄ NALEŻY ZASTOSOWAĆ SIĘ DO KILKU ZASAD:

- Otwory wlotowe powinny być umieszczone na północnej ścianie budynku, tuż nad powierzchnią ziemi,
- Otwory wylotowe powinny być ulokowane na ścianie południowej w jak najwyższym punkcie, najlepiej na dachu po przekroju budynku,

ŚCIANA POŁUDNIOWA

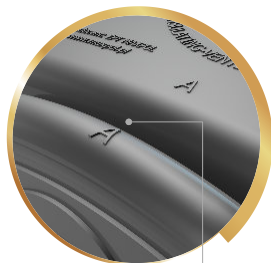


UKŁADANIE

- Czytelne oznaczenia modułów ułatwiają sprawne i szybkie układanie.
- Gotowe markery do przycinania zarówno na "krabie" jak i pokrywach bocznych.

90%

REDUKCJI
NAKŁADU PRACY
W PORÓWNANIU
Z TRADYCYJNYMI
METODAMI
SZALUNKOWYMI

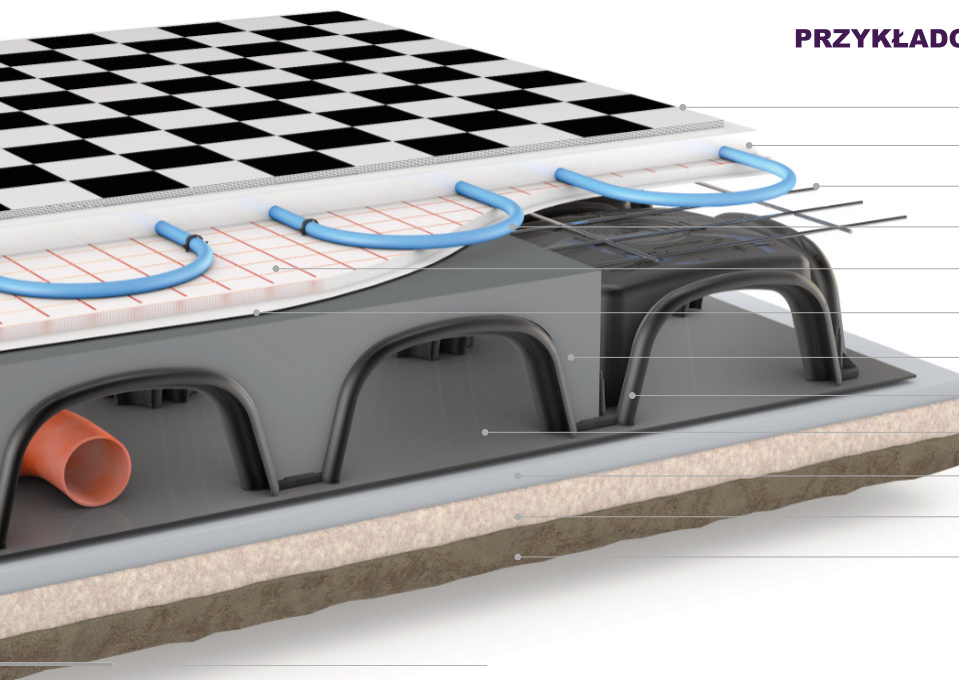


KIERUNEK
USTAWIENIA
POMOSTÓW



PRZEKRÓJ PODŁOGI

Z ZASTOSOWANIEM SYSTEMU "KRAB"



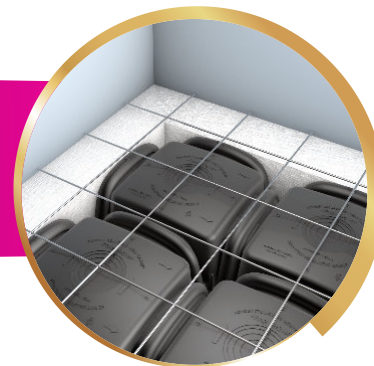
PRZYKŁADOWE GRUBOŚCI WARSTW

- płytki /2 cm/
- wylewka instalacji grzewczej /6 cm/
- siatka zbrojeniowa $\text{Ø}6$ 150 x 150 cm
- instalacja ogrzewania podłogowego
- folia aluminiowa + styropian /3 cm/
- folia izolacyjna
- wylewka pomostów - beton C20/25 /25 cm/
- pomost izolacyjny KRAB
- hydroizolacja
- sucha posadzka - beton C12/15 /10 cm/
- warstwa suchego piasku /20 cm/
- grunt rodzimy

ZASTOSOWANIE

ABY ZAPOBIEC WLEWOM BETONU POD POMOSTY ZALECA SI :

- przestrzenie wypełnia pełn liczb pomostów uszczelnion pokrywami,
- pozostał przestrze nale y uzupełni np. styropianem i zabroi ,
- wszelkie miejsca wycinania i docinania pomostów i pokryw bocznych przed wylaniem betonu dokładnie uszczelni .



- Wentylowane podłogi w nowym i remontowanym budownictwie mieszkaniowym lub przemysłowym.
- Budynki wielkopowierzchniowe, obiekty sportowe.
- Obiekty wymagaj ce stałej kontroli wilgoci i temperatury jak chłodnie, szklarnie, suszarnie, piwnice, magazyny.

ZASTOSOWANIE



- Tarasy.
- Podziemne kanały dla różnego rodzaju instalacji.
- Studzienki inspekcyjne, włazy.
- Podziemne zbiorniki na wodę, akumulacyjne, przeciwpożarowe.
- Fundamenty przeciwpowodziowe o zwiększonej wysokości.

ZASTOSOWANIE

MAX. OBCI ENIE
POWIERZCHNIOWE
NA STOP REGAŁU
/15x15 cm/

2400
kN/m²



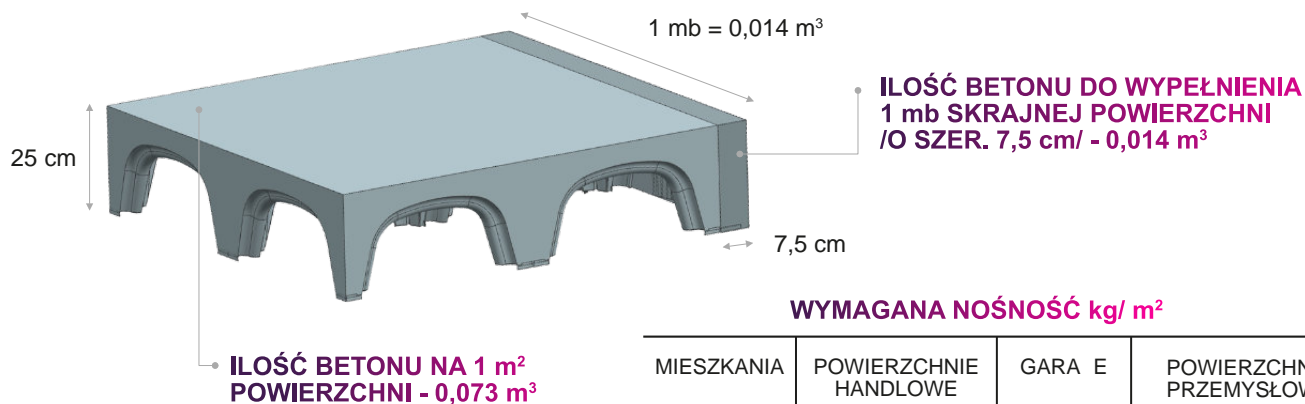
MAX. OBCI ENIE
POWIERZCHNIOWE
NA JEDNO KOŁO
/20x60 cm/

290
kN



- Powierzchnie magazynowe.
- Powierzchnie produkcyjne.
- Powierzchnie handlowe.
- Hale sportowe i widowiskowe.
- Podwy szenia, rampy załadunkowe.

PARAMETRY TECHNICZNE



WYMAGANA NOŚNOŚĆ kg/ m²

MIESZKANIA	POWIERZCHNIE HANDLOWE	GARA E	POWIERZCHNIE PRZEMYSŁOWE
400	500	1100	2100

CHARAKTERYSTYKA TECHNICZNA POSADZKI WYKONANEJ PRZY UŻYCIU POMOSTÓW KRAB 21

WYTRZYMAŁO	PARAMETRY POSADZKI			
5500 kg/ m ²	WYSOKO ZALANIA POMOSTÓW 25 CM - BETON C20/25	WYSOKO PODKŁADU / SUCHA WYLEWKA/ 10 CM - BETON C8/10	WARSTWA PIASKU POD SUCH WYLEWK 20 CM	ZBOROJENIE NAD POMOSTEM Ø6 150 X 150 MM

TRANSPORT

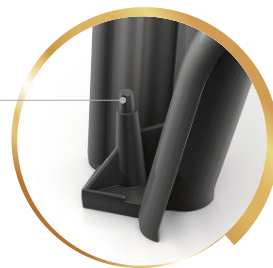
- Moduły łatwo układalne na paletcie.
- Wysoka odporność na uszkodzenia mechaniczne.



PALETA POKRYW BOCZNYCH

ILO NA PALETCE	WAGA	TYP PALETY	WYSOKO Z PALET
180 SZT. /TYP A 90 SZT./ /TYP B 90 SZT./	74 KG	EURO 80 X 120 cm	70 cm

PALETA ZABEZPIECZONA FOLIĄ



**TRZPIEŃ ZAPOBIEGAJĄCY
ZAKLESZCZANIU SIĘ POMOSTÓW
PRZY WYSOKIM SKŁADOWANIU
PODCZAS TRANSPORTU**



PALETA MODUŁ "KRAB"

ILO NA PALETCE	WAGA	TYP PALETY	WYSOKO Z PALET
40 SZT.	85 KG	EURO 80 X 120 cm	170 cm

PALETA ZABEZPIECZONA FOLIĄ

BADANIA I CERTYFIKATY

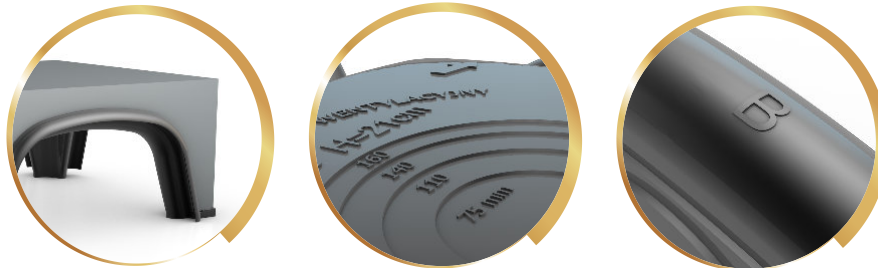
Podest "KRAB" przeszedł szereg badań wytrzymałościowych w laboratoriach konstrukcji budowlanych Politechniki Rzeszowskiej oraz Instytutu Techniki Budowlanej w Warszawie.

5500
kg/m²






**ZOBACZ PREZENTACJĘ
SYSTEMU KRAB**



ZPT MAXPOL

ul. ks. J. Popiełuszki 1, 35-328 Rzeszów
telefon: +48 17 865 43 97
e-mail: maxpol@maxpol.pl
www.maxpol.pl